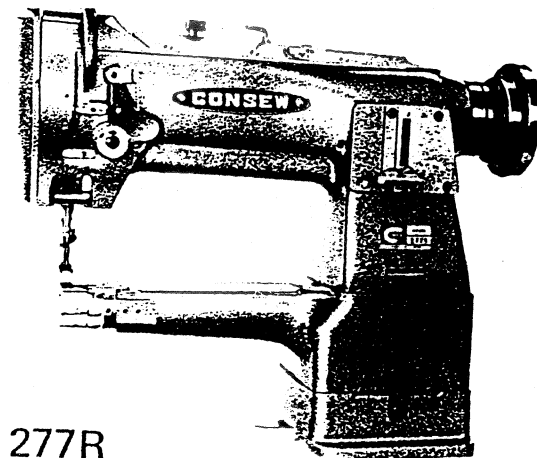
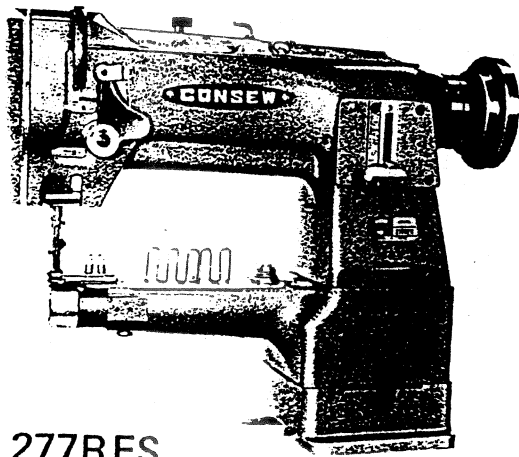


CONSEW®

PARTS LIST
FOR
MODEL
277 SERIES

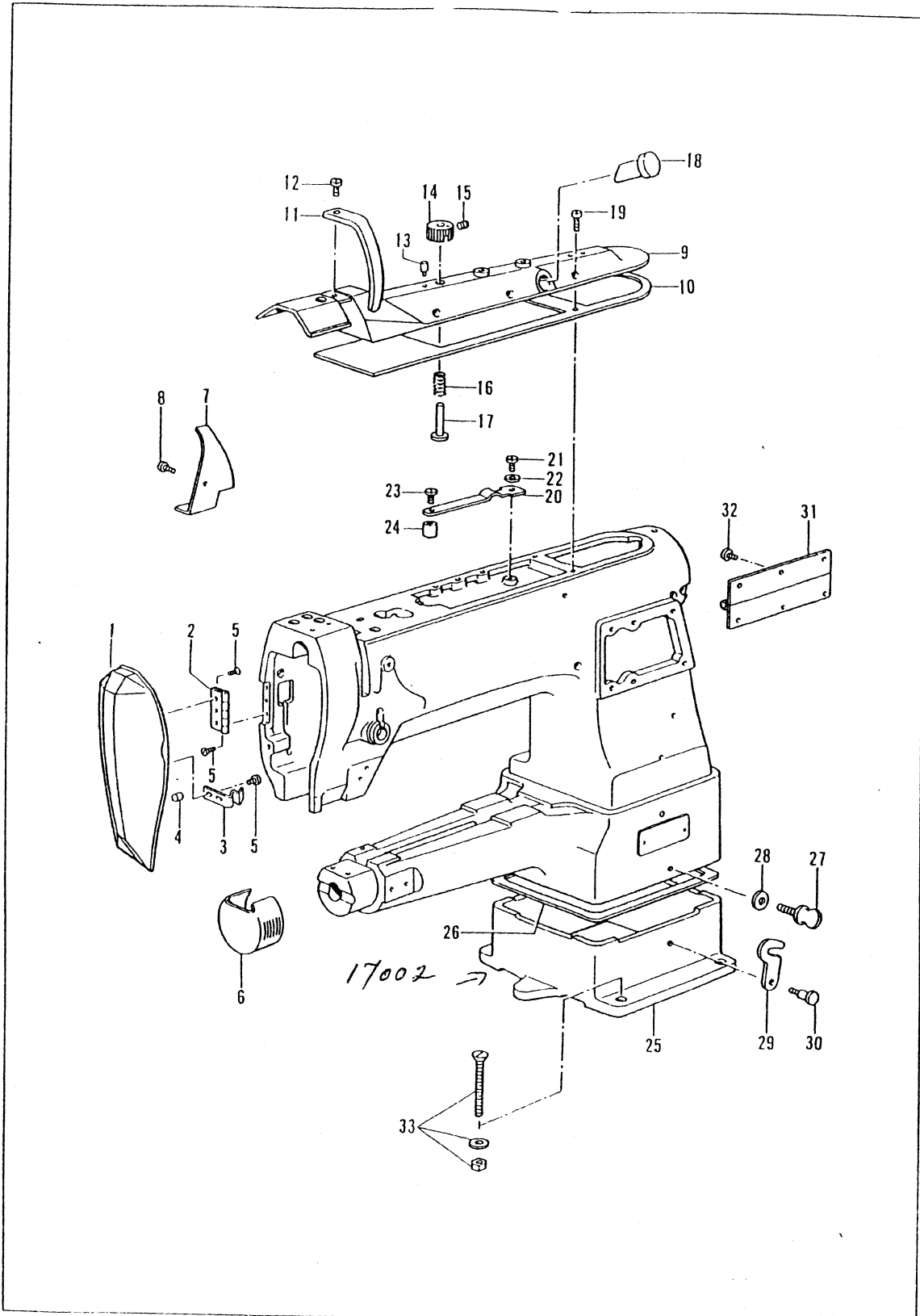


CONSOLIDATED SEWING MACHINE CORP.

CONTENTS

	pages
A. Machine body 主体関係	1, 2
B. Upper shaft and thread take-up mechanism 上軸・天ビン関係	3, 4
C. Needle bar rocking mechanism 針棒揺動関係	5, 6
D. Presser foot mechnism 押工関係	7, 8
E. Upper shaft mechanism 上送り関係	9, 10
F. Lower shaft mechanism 下軸関係	11, 12
G1. Feed mechanism 送り関係	13, 14
G2. Feed mechanism 送り関係	15, 16
H. Reverse stitching mechanism バック関係	17, 18
I1. Thread tension 糸調子関係	19, 20
I2. Thread tension <Thread Trimmer> 糸調子関係 <糸切り>	19, 20
I3. Thread tension 糸調子関係	21, 22
J. Thread trimmer mechanism 糸切り関係	23, 24
K. Belt cover ベルトカバー関係	25, 26
L1. Accessories 付属品関係	27, 28
L2. Accessories 付属品関係	29, 30
GAUGE PARTS LIST	31
SPECIAL PARTS FOR 277RFS	32, 33
SPECIAL PARTS FOR 277RBFS	34, 35
SPECIAL PARTS FOR 277R	36, 37
SPECIAL PARTS FOR 277RB	38, 39

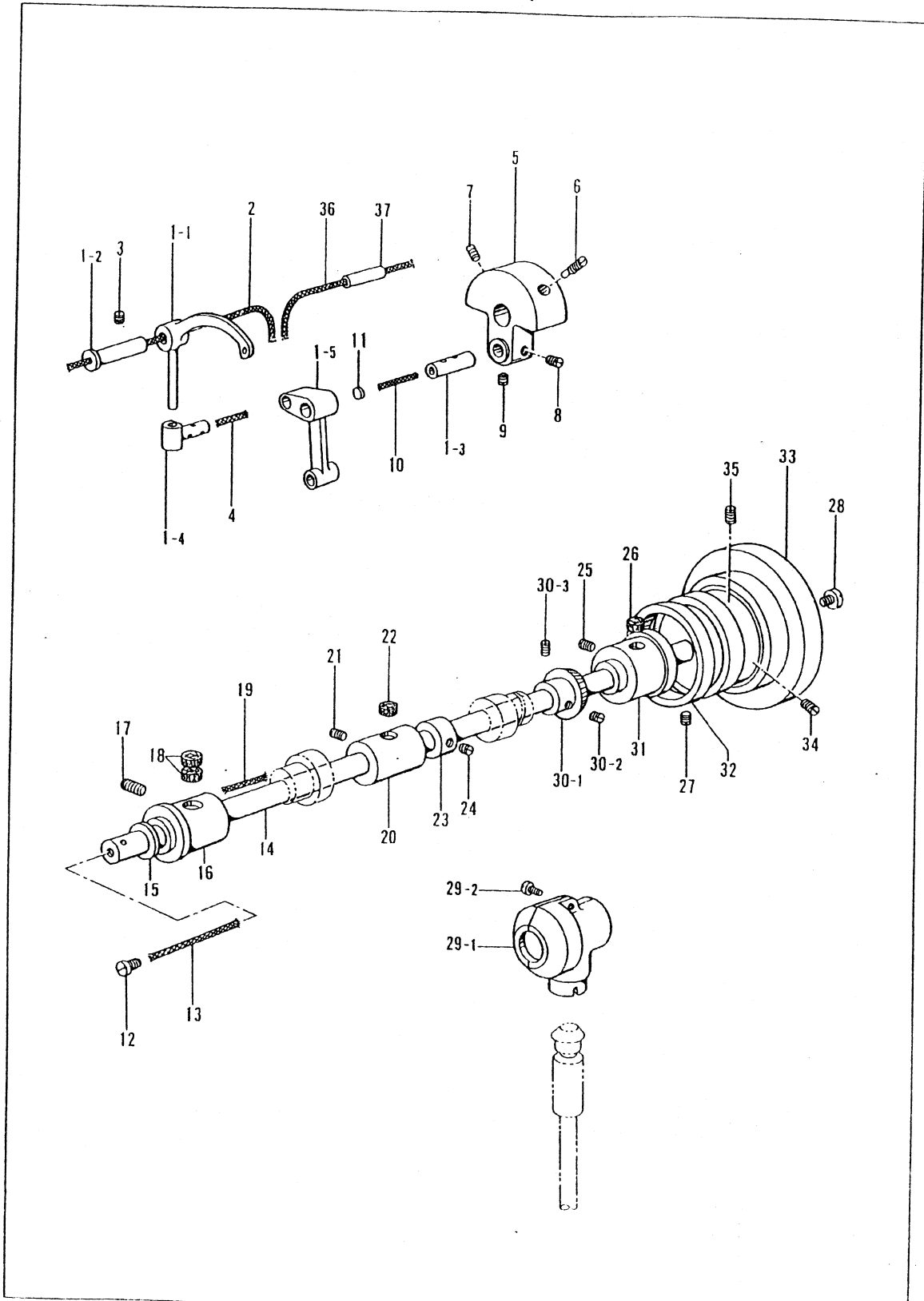
A- ~~主~~体關係 / Machine body



A. 主体関係 / Machine body

REF.NO	CODE	Q'TY	ヒンメイ	NAME OF PARTS	RMKS
※1	15035	1	メンイタ	FACE PLATE	
※2	15036	1	メンイタチョウバン	HINGE	
※3	15037	1	メンイタバネ	SPRING	
※4	15038	1	メンイタゴム	RUBBER	
※5	15039	6	シメネジ 3.18-44	SCREW 3.18-44	
6	17094	1	シリンダー	CYLINDER	
7	10551	1	オイルヨケイタ	OIL STOPPER PLATE	
8	10650	1	シメネジ 340-36X6	SCREW 340X6	
※9	17003	1	ウワイタ	UPPER PLATE	
※10	15004	1	ウワイタシートバックキング	UPPER SHEET PLATE PACKING	
11	15258	1	テンピンカバー	THREAD TAKE-UP COVER	
12	6031-02	1	サラネジ 437-40X12	SCREW 437X12	
13	15061	1	ピン	PIN	
14	15057	1	キュウユシャダンダイヤル	LUBRICATION DIAL	
15	8009	1	トメネジ 595-28X7	SET SCREW 595X7	
16	15059	1	バネ	SPRING	
17	15058	1	キュウユシャダンジク	LUBRICATION DIAL STUD	
18	11007	1	オイルゲージマド	OIL GAUGE WINDOW	
19	15007	7	シメネジ 3.57-40X10	SCREW 3.57X10	
20	15086	1	イタバネ	SPRING PLATE	
21	8040	1	トメネジ 357-40X8	SCREW 357X8	
22	11142	1	ザガネ	WASHER	
23	10597	1	シメネジ 318-40X3	SCREW 318X3	
24	11004	1	オイルチョウセツカラー	OIL ADJUSTING COLLAR	
25	17002	1	ベース	BASE	
26	17037	1	アブラウケ	OIL RESERVOIR	
27	17375	1	シメネジ	SCREW	
28	13008	1	ワンバネザガネ	SPRING WASHER	
29	13006	1	フック	HOOK	
30	10712	1	ダンネジ 675-24X6	STUD SCREW 375X6	
31	13004	1	チョウバン	HINGE	
32	13005	6	シメネジ 6.75-24X10	SCREW 6.75X10	
33	13096	4	ネジセット	SCREW SET	
277RBFS					
6	17555	1	シリンダー	CYLINDER	
11	15025	1	テンピンカバー	THREAD TAKE-UP COVER	
277RB					
6	17516	1	シリンダー	CYLINDER	
11	15025	1	テンピンカバー	THREAD TAKE-UP COVER	
※：イトキリ / THREAD TRIMMER					

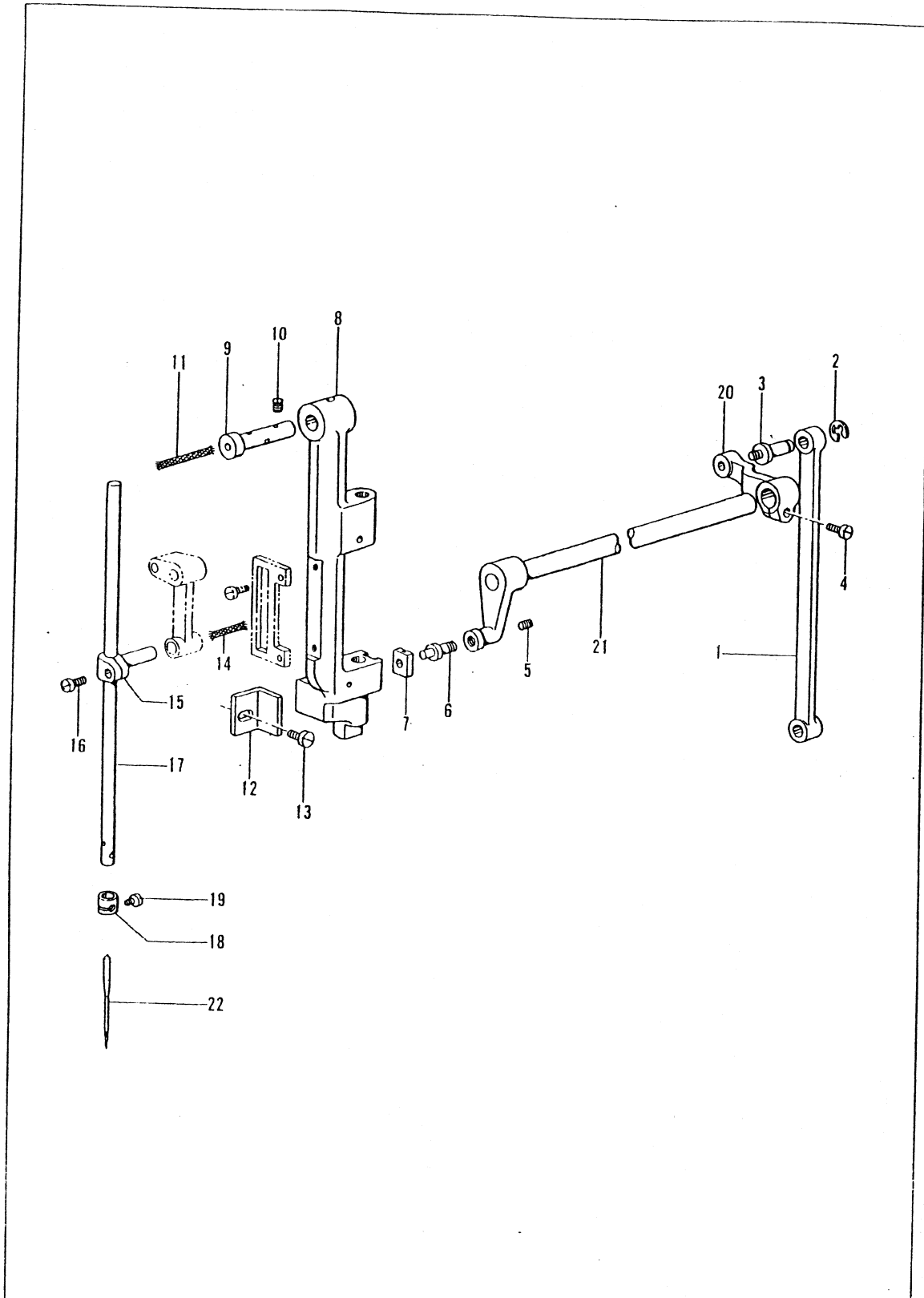
B. 上軸・天ビン関係 / Upper shaft and thread take-up mechanism



B. 上軸・天ビン関係 / Upper shaft and thread take-up mechanism

REF.NO	CODE	Q'TY	ヒンメイ	NAME OF PARTS	RMKS
1	17010C	1	テンビクミ	THREAD TAKE-UP ASSEMBLY	
1-1	17010	1	テンビン	THREAD TAKE-UP	
1-2	15013	1	ピン	PIN	
1-3	10523	1	ハリボウクランクピン	NEEDLE BAR CRANK PIN	
1-4	10529	1	テンビンスベリコ	THREAD TAKE-UP SLIDE BLOCK	
1-5	10528	1	ハリボウクランクロッド	NEEDLE CRANK ROD	
2	11042	1	クミヒモ 6X6	WICK 6X6	
3	10524	1	トメネジ 675-24X6	SET SCREW 675X6	
4	10728	1	クミヒモ 6X6	WICK 6X6	
5	10520	1	テンビクランク	NEEDLE CRANK	
6	10521	1	トメネジ 675-24X20	SET SCREW 675X20	
7	10522	1	トメネジ 675-24X14	SET SCREW 675X14	
8	10524	1	トメネジ 675-24X6	SET SCREW 675X6	
9	10764	1	トメネジ 675-24X4	SET SCREW 675X4	
10	10726	1	クミヒモ 6X6	WICK 6X6	
11	15038	1	ゴムセン	RUBBER CAP	
12	10506	1	シメネジ 785-20X6	SCREW 785X6	
13	15033	1	クミヒモ 12X12	WICK 12X12	
14	17011	1	ウワジク	UPPER SHAFT	
15	10563	1	テンビクランクリング	THREAD TAKE-UP CRANK RING	
16	10562	1	ウワジクメタルL	UPPER SHAFT BUSH (L)	
17	13058	1	トメネジ 675-24X20	SET SCREW 675X20	
18	10725	2	フェルト	FELT	
19	10729	1	クミヒモ	WICK	
20	17012	1	ウワジクメタルM	UPPER SHAFT BUSH (M)	
21	10571	1	トメネジ 675-24X20	SET SCREW 675X20	
22	10725	1	フェルト	FELT	
23	17014	1	ウワジクカラー	UPPER SHAFT COLLAR	
24	10766	2	ウワジクカラートメ	UPPER SHAFT COLLAR STOPPER	
25	10571	1	トメネジ 675-24X20	SET SCREW 675X20	
26	11069	1	フェルト	FELT	
27	10566	1	トメネジ 634-32X5	SET SCREW 635X5	
28	10577	1	トメネジ 675-24X11	SET SCREW 675X11	
29	17015C	1	ギヤカバー-Uクミ	GEAR COVER (U) ASSEMBLY	
29-1	17015	1	ギヤカバー-U	GEAR COVER (U)	
29-2	17016	2	シメネジ 357-40	SCREW 357-40	
36	11012	1	クミヒモ 6X6	WICK 6X6	
37	15034	1	ビニールパイプ	VINYL PIPE	
30	17017C	1	ウワジクギヤークミ	UPPER SHAFT GEAR ASSEMBLY	
30-1	17017	1	ウワジクギヤークミ	UPPER SHAFT GEAR	
30-2	17018A	1	アナトメネジ 6.35	SET SCREW 6.35	
30-3	17019A	1	アナトメネジ 635-40X7	SET SCREW 635X7	
31	17013	1	ウワジクメタルB	UPPER SHAFT BUSH (B)	
32	13423-A	1	メモリアリングA	RING (A)	
33	10540	1	プーリー	PULLEY	
34	10576	1	トメネジ 595-28X21	SET SCREW 595X21	
35	10579	1	トメネジ 595-28X20	SET SCREW 595X20	
277RBF5. -RB					
1	18244C	1	テンビクミ	THREAD TAKE-UP ASSEMBLY	
1-1	18244	1	テンビン	THREAD TAKE UP	
1-4	15026	1	テンビンスベリコ	THREAD TAKE-UP SLIDE BLOCK	
イトキリ / THREAD TRIMMER					
29	17304C	1	ギヤカバー-Uクミ	GEAR COVER (U) ASSEMBLY	
29-1	17304	1	ギヤカバー-U	GEAR COVER (U)	
29-2	17016	2	シメネジ 357-40	SCREW 357-40	
30	17308C	1	ウワジクギヤークミ	UPPER SHAFT GEAR ASSEMBLY	
30-1	17308	1	ウワジクギヤークミ	UPPER SHAFT GEAR	
30-2	17018A	1	アナトメネジ 6.35	SET SCREW 6.35	
30-3	17019A	1	アナトメネジ 635-40X7	SET SCREW 635X7	
31	17307	1	ウワジクメタルB	UPPER SHAFT BUSH (B)	
32	13423-A	1	メモリアリングA	RING (A)	
33	30163	1	プーリー	PULLEY	
34	10576	1	トメネジ 595-28X19	SET SCREW 595X19	
35	10579	1	トメネジ 595-28X19	SET SCREW 595X19	

C. 針棒搖動關係 / Needle bar rocking mechanism

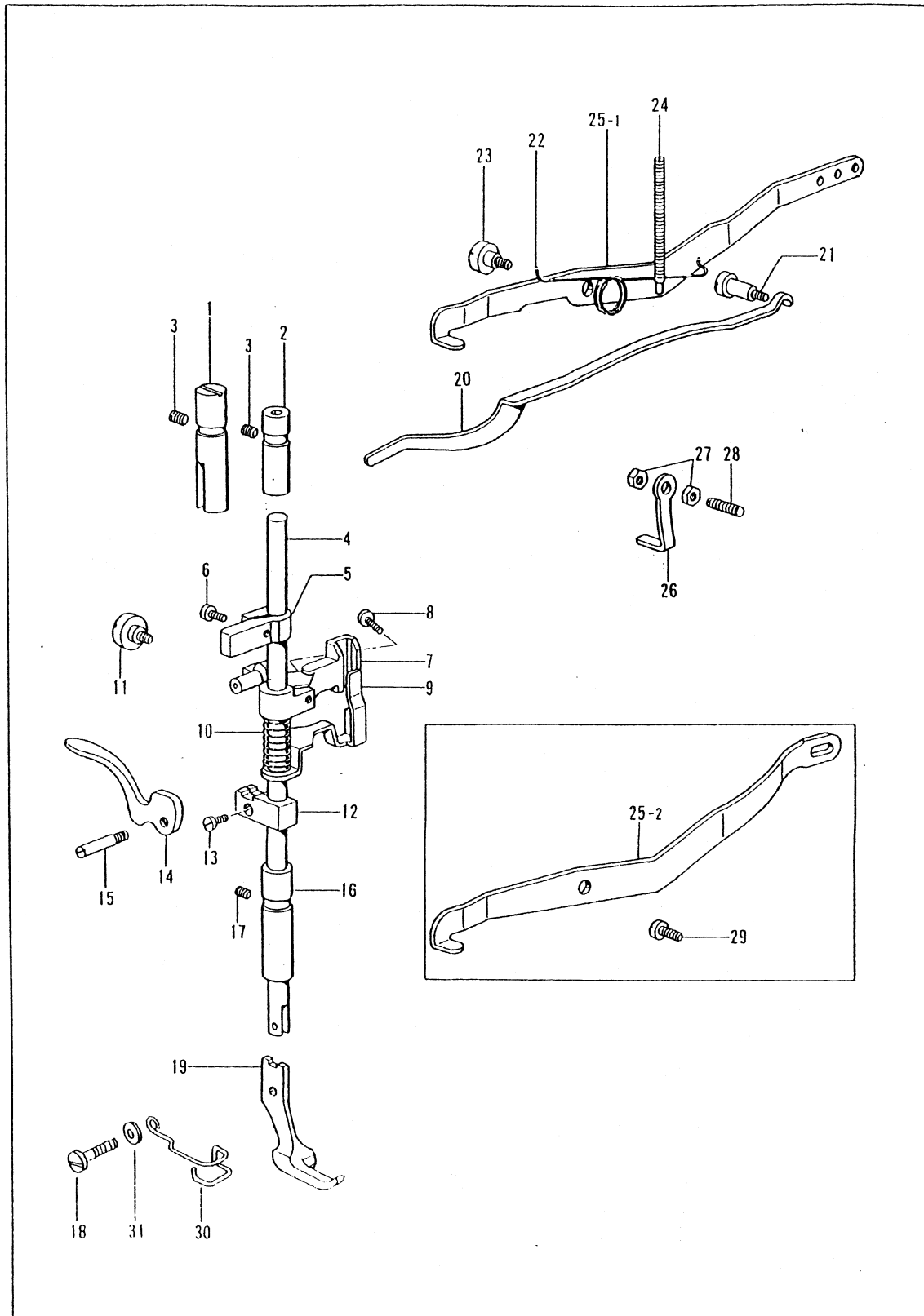


C. 針棒揺動関係 / Needle bar rocking mechanism

REF.NO	CODE	Q'TY	ヒンメイ	NAME OF PARTS	RMKS
※1	17050	1	レンケツロッド	CONNECTING ROD	
※2	17095	1	トメワ E8	SET SCREW E8	
※3	17047	1	ピンネジ" 7.14	PIN SCREW 7.14	
※4	10519	1	シメネジ" 675-24X17	SCREW 675X17	
5	10581	1	トメネジ 556-32X7	SET SCREW 556X7	
6	11876	1	ウワオクリジクピンネジ	PIN SCREW	
7	11877	1	カクコマ	SLIDE BLOCK	
※8	15110-A	1	ハリボウダイ	NEEDLE BAR BRACKET	
※9	11875	1	ハリボウダイジク	NEEDLE BAR BRACKET SHAFT	
10	10525	1	トメネジ 675-24X9	SET SCREW 675X9	
11	11042	1	クミヒモ 6X6	WICK 6X6	
12	10560	1	ハリボウダイフレドメ	NEEDLE BAR BRACKET BRIDGING	
13	10561	1	シメネジ 437-32X6	SCREW 437X6	
14	10726	1	クミヒモ 6X6	WICK 6X6	
15	10531	1	ハリボウダキ	CONNECTING STUD	
16	10532	1	シメネジ 396-40X9	SCREW 396X9	
17	15032	1	ハリボウ	NEEDLE BAR	
18	15089	1	ハリボウイトカケ	NEEDLE BAR THREAD HOOK	
19	10535	1	シメネジ 340-36X4	SCREW 340X4	
※20	17049	1	レバー	LEVER	
※21	17048	1	ウワオクリジククミ	UPPER FEED SHAFT ASSEMBLY	
277RFS, -RBFS, -RFSATC					
22	N0116	1	ミシンハリ DPX17(#16)	NEEDLE DPX17(#16)	
277R, -RB					
22	N0118	1	ミシンハリ DPX17(#18)	NEEDLE DPX17(#18)	

※：イトキリ / THREAD TRIMMER

D. 押工関係 / Presser foot mechanism

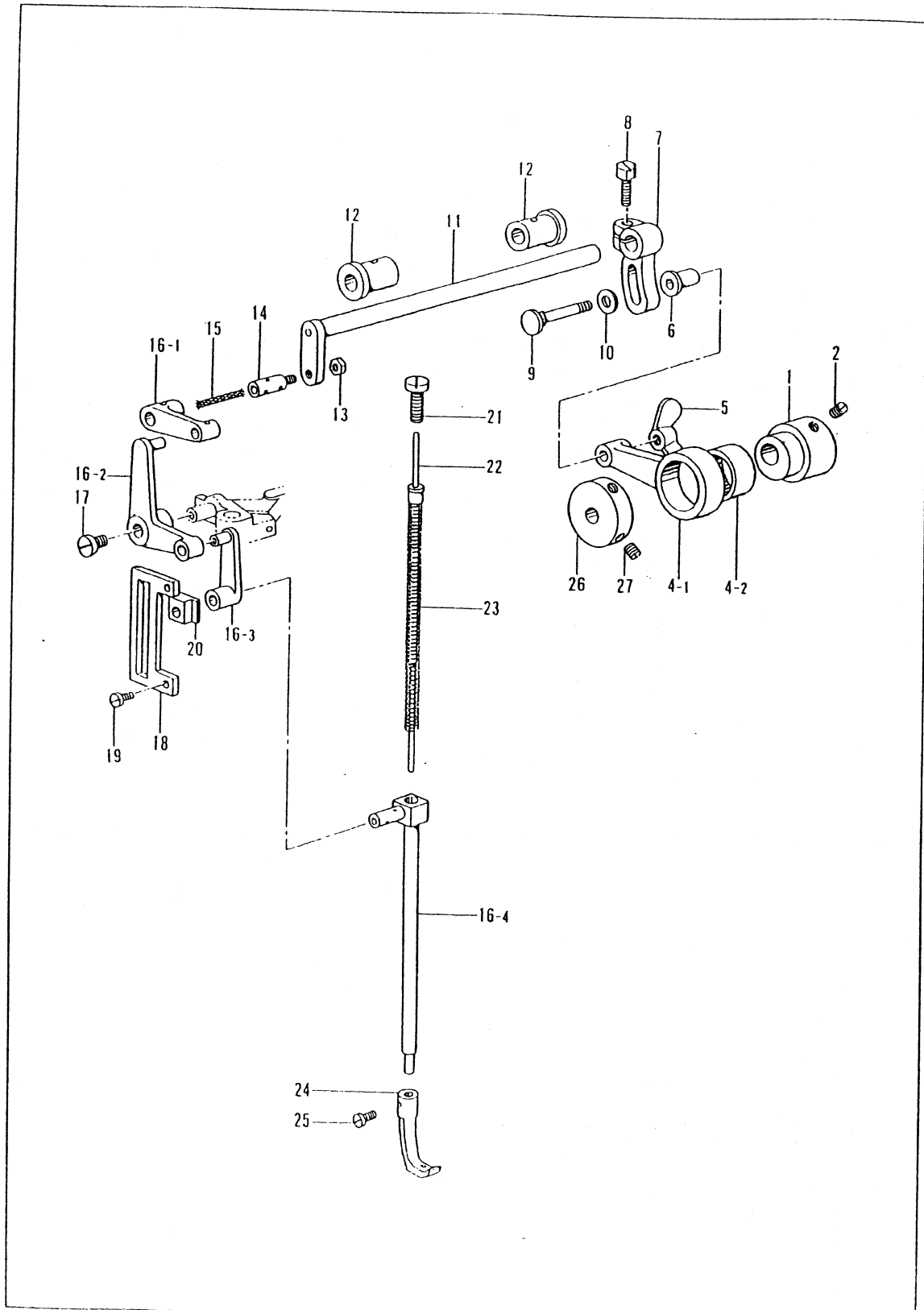


D. 押工関係 / Presser foot mechanism

REF.NO	CODE	Q'TY	ヒンメイ	NAME OF PARTS	RMKS
※1	10543	1	オサエボウアンナイブッシュ	PRESSER BAR GUIDE BUSH	
※2	10538	1	オサエボウメタルU	PRESSER BAR BUSH (U)	
※3	10761	2	トメネジ 675-24X16	SET SCREW 675X16	
4	10540	1	オサエボウ	PRESSER BAR	
※5	10541	1	オリエボウアンナイ	PRESSER BAR GUIDE	
※6	10662	1	シメネジ 396-40X6	SCREW 396X6	
7	10544-01	1	オサエボウアゲ	PRESSER BAR LIFTER	
8	10545	1	シメネジ 437-32X14	SCREW 437X14	
9	10546-A	1	イトユルメイタ	THREAD RELEASE PLATE	
10	10547	1	イトユルメバネ	THREAD RELEASE SPRING	
※11	10519	1	ダンネジ 675-24X8	STUD SCREW 675X8	
※12	10549	1	オサエボウダキ	PRESSER BAR CLAMP	
※13	10532	1	シメネジ 396-40X9	SCREW 396X9	
14	10659	1	オサエアゲレバー	PRESSER FOOT LIFTER	
15	10660	1	ピンネジ 450-32X7	PIN SCREW 450X7	
※16	10539-A	1	オサエボウメタルD	PRESSER BAR BUSH (D)	
※17	10761	1	トメネジ 675-24X11	SET SCREW 674X11	
18	10749	1	ソトオサエトメ	SET SCREW	
20	10705	1	オサエイタバネ	SPRING PLATE	
21	10706	1	ダンネジ 675-24X13	STUD SCREW 675X13	
22	11387	1	オサエバネ	PRESSER SPRING	
23	10712	1	ダンネジ 675-24X6	STUD SCREW 675X6	
24	11156	1	ピンネジ 635-32X44	PIN SCREW 635X44	
25-1	13056-A	1	オサエアジアゲレバー	PRESSER FOOT LIFTER LEVER	
26	13057	1	ストッパー	STOPPER	
27	13084	1	ナット 6.75	NUT 6.75	
28	13058	1	トメネジ 6.75	SET SCREW 6.75	
30	10937	1	フィンガーガード	FINGER GUARD	
31	10677	1	ワッシャー	WASHER	
277RFS, -RBFS, -RFSATC					
19	17083	1	ソトオサエ	OUTER PRESSER FOOT	
277R, -RB					
19	10796	1	ソトオサエ	OUTER PRESSER FOOT	

※：イトキリ / THREAD TRIMMER

E. 上送り関係 / Upper shaft mechanism

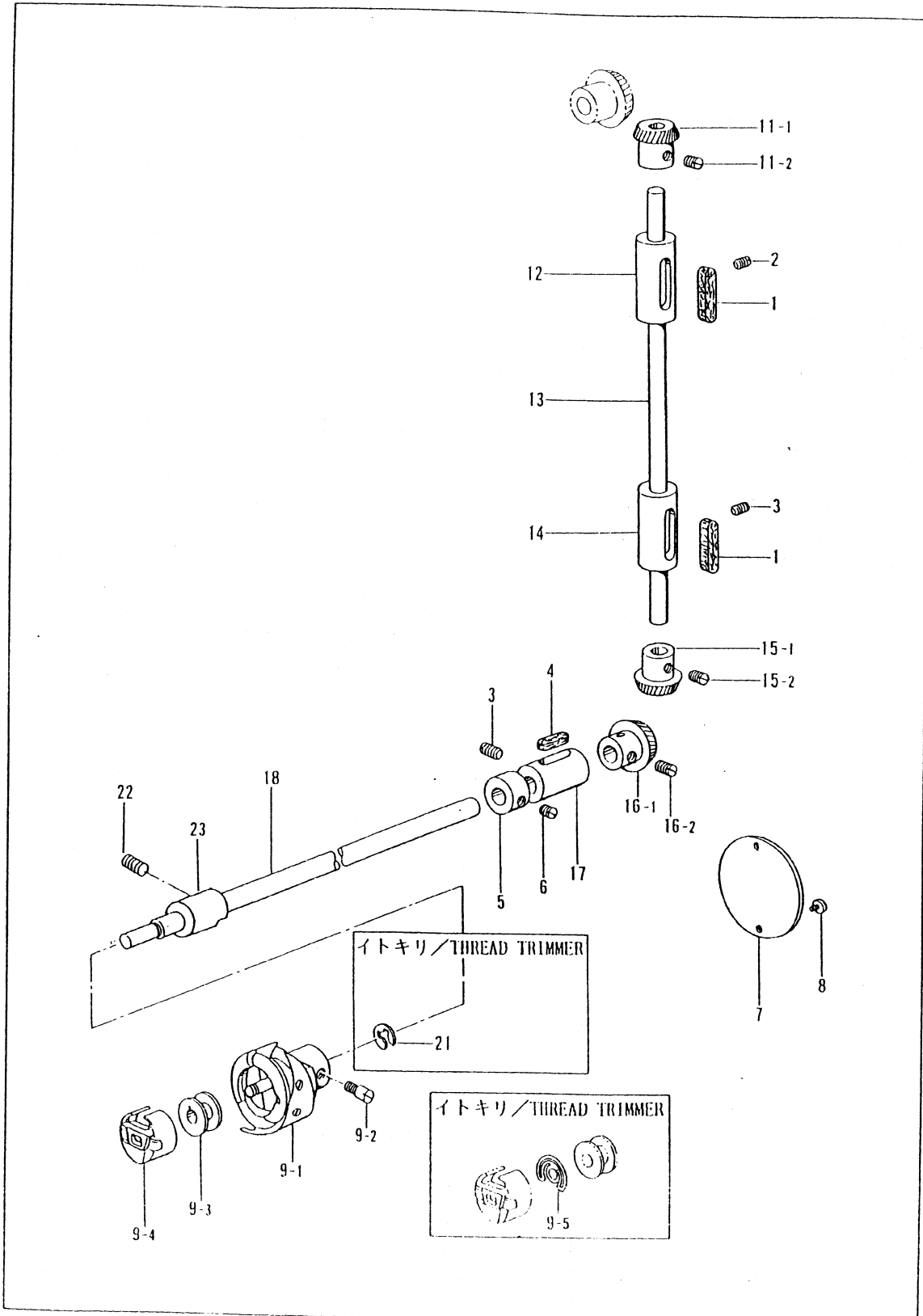


E. 上送り関係 / Upper shaft mechanism

REF.NO	CODE	Q'TY	品名	NAME OF PARTS	RMKS
1	17100	1	ナカオサエジョウゲカム	INNER PRESSER FOOT VERTICAL CAM	
2	10566	2	トメネジ 635-32X5	SET SCREW 635X5	
4	10772C	1	ウワオクリレンカンクミ	UPPER FEED CONNECTING ROD ASSEMBLY	
4-1	10772	1	ウワオクリヘンシンレンカン	ECCENTRIC WHEEL CONNECTING ROD	
4-2	10773	1	ニードルベアリング	NEEDLE BEARING	
5	10776	1	ナット 556-32	NUT 556-32	
6	10774	1	カラー	COLLAR	
7	16505	1	ジョウゲカムレンケツレバー	VERTICAL CAM CONNECTING LEVER	
8	10754	1	ボルト 675-24X16	BOLT 675X16	
9	10775	1	ダンネジ 556-32X22	STUD SCREW 556X22	
10	12136	1	ザガネ	WASHER	
11	10515	1	ウワオクリジク	UPPER FEED SHAFT	
12	10514	2	ウワオクリジクメタル	UPPER FEED SHAFT BUSH	
13	10517	1	ナット 635-32	NUT 653-32	
14	15053	1	ピンネジ 6.35-32	PIN SCREW 6.35-32	
15	10728	1	クミヒモ	WICK	
16	10558C	1	ベルクランククミ	CRANK ASSEMBLY	
16-1	10557	1	ベルクランクリング	CRANK RING	
16-2	10558	1	ベルクランク	CRANK	
16-3	10556	1	ウワオクリオサエリンク	UPPER FEED PRESSER LINK	
※16-4	34713	1	ナカオサエボウ	INNER PRESSER FOOT BAR	
17	10559	1	シメネジ 450-32X8	SCREW 450X8	
18	15117	1	フレドメイタ	BRIDGING PLATE	
19	8100	2	シメネジ 357-40X11	SCREW 357X11	
20	15118	1	フレドメカクコマ	BRIDGING SLIDE BLOCK	
21	15060	1	シメネジ 794-24X16	SCREW 794X16	
22	10553-A	1	ナカオサエスプリングボウ	INNER PRESSER BAR EXTENSION	
23	17042	1	バネ	SPRING	
25	10662	1	シメネジ 396-40X6	SCREW	
26	17014	1	カラー	COLLAR	
27	10573	2	シメネジ 556-32X11	SCREW 556X11	
277R, -RB					
24	10795	1	ナカオサエ	INNER PRESSER FOOT	
277RFS, -RBFS					
24	17086	1	ナカオサエ 9	INNER PRESSER FOOT 9	
277RFSATC					
24	17390	1	ナカオサエ	INNER PRESSER FOOT	

※：イトキリ / THREAD TRIMMER

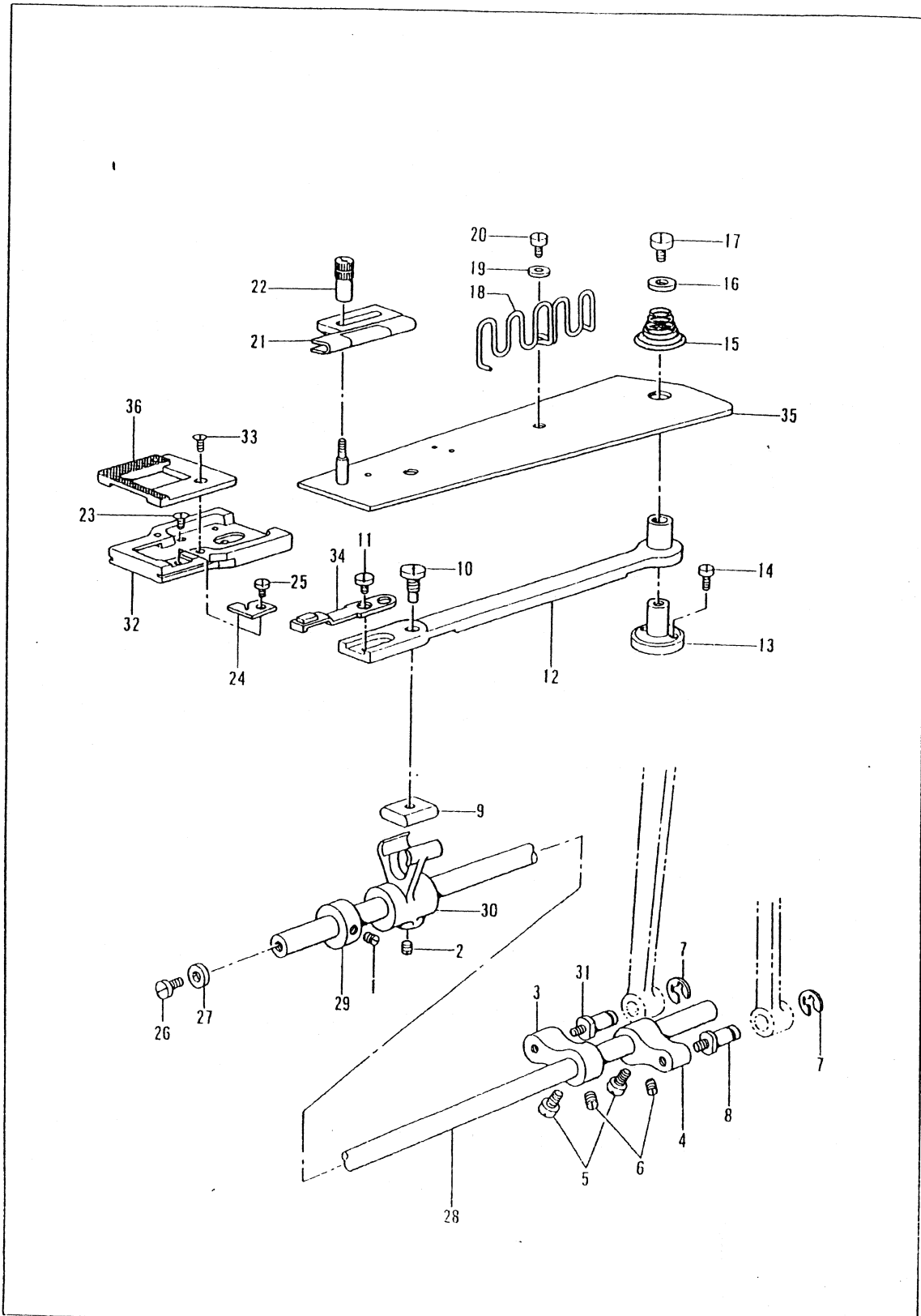
F. 下軸関係 / Lower shaft mechanism



F. 下軸関係 / Lower shaft mechanism

REF.NO	CODE	Q'TY	ヒンメイ	NAME OF PARTS	RMKS
1	17026	2	フェルト	FELT	
2	10761	1	トメネジ 675-24X11	SET SCREW 675X11	
3	10571	2	トメネジ 675-24X20	SET SCREW 675X20	
4	17030	1	フェルト	FELT	
5	17031	1	シタジクカラー	LOWER SHAFT COLLAR	
6	7018	2	トメネジ 437-40X2	SET SCREW 437X2	
7	17009	1	ベットウシロカバー	BED REAR COVER	
8	8100	2	シメネジ 357-40X6	SCREW 357X6	
9	17033C	1	カマクミ	ROTARY HOOK ASSEMBLY	
9-1	17033	1	ソトガマウチガマクミ	OUTER, INNER ROTARY HOOK ASSEMBLY	
9-2	17036	2	トメネジ 556-40X4	SET SCREW 556X4	
9-3	17035	1	ボビン	BOBBIN	
9-4	17034	1	ボビンケースクミ	BOBBIN CASE ASSEMBLY	
11	17021C	1	タテジクギヤUクミ	LENGTH SHAFT GEAR UPPER ASSEMBLY	
11-1	17021	1	タテジクギヤU	LENGTH SHAFT GEAR UPPER	
11-2	17022	2	トメネジ 6.35	SET SCREW 6.35	
12	17024	1	タテジクメタルU	LENGTH SHAFT BUSH UPPER	
13	17020	1	タテジク	LENGTH SHAFT	
14	17025	1	タテジクメタルD	LENGTH SHAFT BUSH LOWER	
15	17023C	1	タテジクギヤDクミ	LENGTH SHAFT GEAR LOWER ASSEMBLY	
15-1	17023	1	タテジクギヤD	LENGTH SHAFT GEAR LOWER	
15-2	17022	2	トメネジ 6.35	SET SCREW 6.35	
16	17028C	1	シタジクギヤクミ	LOWER SHAFT GEAR ASSEMBLY	
16-1	17028	1	シタジクギヤ	LOWER SHAFT GEAR	
16-2	17022	2	トメネジ 6.35	SET SCREW 6.35	
17	17029	1	シタジクメタルB	LOWER SHAFT BUSH (B)	
18	17027	1	シタジク	LOWER SHAFT	
277RFS					
23	17032	1	シタジクメタルA	LOWER SHAFT BUSH (A)	
277R					
23	17225	1	シタジクメタルA	LOWER SHAFT BUSH (A)	
277RBFS					
22	10522	1	トメネジ 675-24x14	SET SCREW 675x14	
23	17558	1	シタジクメタルA	LOWER SHAFT BUSH (A)	
277RB					
22	10522	1	トメネジ 675-24x14	SET SCREW 675x14	
23	17519	1	シタジクメタルA	LOWER SHAFT BUSH (A)	
277RBFS, -RB					
9	17520C	1	カマクミ	ROTARY HOOK ASSEMBLY	
9-1	17520	1	ソトガマウチガマクミ	OUTER, INNER ROTARY HOOK ASSEMBLY	
9-2	11953	1	トメネジ 5.55-32x5.5	SET SCREW 5.55x5.5	
9-3	18034	2	ボビン	BOBBIN	
9-4	17522	1	ボビンケースクミ	BOBBIN CASE ASSEMBLY	
18	35572	1	シタジク	LOWER SHAFT	
イトキリ / THREAD TRIMMER					
9	17318C	1	カマクミ	ROTARY HOOK ASSEMBLY	
9-1	17033	1	ソトガマウチガマクミ	OUTER, INNER ROTARY HOOK ASSEMBLY	
9-2	17036	1	トメネジ 556-40X4	SET SCREW 556X4	
9-3	17320	2	ボビン	BOBBIN	
9-4	17318	1	ボビンケースクミ	BOBBIN CASE ASSEMBLY	
9-5	17319	1	クウテンボウシバネ	ANTI-SPIN SPRING	
11	17310C	1	タテジクギヤUクミ	LENGTH SHAFT GEAR UPPER ASSEMBLY	
11-1	17310	1	タテジクギヤU	LENGTH SHAFT GEAR UPPER	
11-2	17022	1	トメネジ 635-40X5	SET SCREW 635X5	
12	17311	2	タテジクメタルU	LENGTH SHAFT BUSH UPPER	
13	17309	1	タテジク	LENGTH SHAFT	
14	17312	1	タテジクメタルD	LENGTH SHAFT BUSH LOWER	
15	17313C	1	タテジクギヤDクミ	LENGTH SHAFT GEAR LOWER ASSEMBLY	
15-1	17313	1	タテジクギヤD	LENGTH SHAFT GEAR LOWER	
15-2	17022	1	トメネジ 635-40X5	SET SCREW 635X5	
16	17326C	2	シタジクギヤクミ	LOWER SHAFT GEAR ASSEMBLY	
16-1	17326	1	シタジクギヤ	LOWER SHAFT GEAR	
16-2	17022	1	トメネジ 6.35	SET SCREW 6.35	
17	17327	2	シタジクメタルB	LOWER SHAFT BUSH (B)	
18	17324	1	シタジク	LOWER SHAFT	
19	17320	1	ボビン	BOBBIN	
20	17318	1	ボビンケースクミ	BOBBIN CASE ASSEMBLY	
21	11426	1	トメワ	STOP RING	

G1. 送り関係 / Feed mechanism

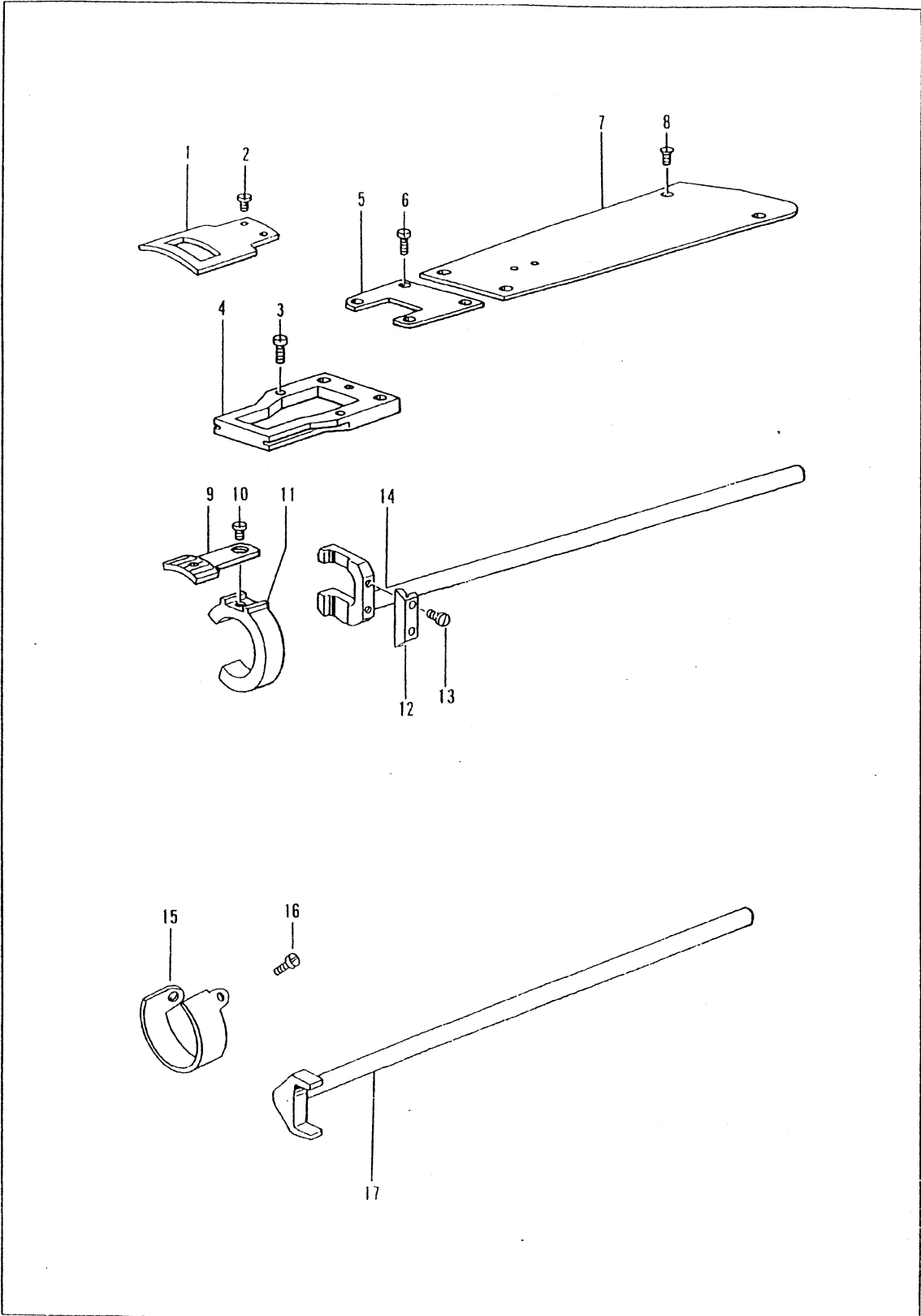


G1. 送り関係 / Feed mechanism

REF.NO	CODE	Q'TY	ヒンメイ	NAME OF PARTS	RMKS
1	12421	2	トメネジ 4.37	SET SCREW 4.37	
2	17066	1	トメネジ M8	SET SCREW M8	
3	17045	1	オクリレンケツリンク	FEED CONNECTING LINK	
4	17051	1	レンケツリンク	CONNECTING LINK	
5	17046	2	シメネジ M6	SCREW M6	
6	4050	2	トメネジ 6X8	SET SCREW 6X8	
7	17095	2	トメワ E8	STOP RING E8	
8	17047	1	ピンネジ 7.14	PIN SCREW 7.14	
9	17067	1	オクリヨウドウゴマ	FEED ROCK BLOCK	
10	17072	1	ピンネジ	PIN SCREW	
11	17076	2	シメネジ 318-44X4	SCREW 318X4	
12	17068	1	オクリウデ	FEED ARM	
13	17069	1	オクリウデダイ	FEED ARM BRACKET	
14	17104	2	シメネジ 437-40X6	SCREW 437X6	
15	17071	1	バネ	SPRING	
16	17070	1	ザガネ	WASHER	
17	17064	1	シメネジ 437-40X6	SCREW 437X6	
18	13256	1	テープアンナイ	TAPE GUIDE	
19	11142	1	ザガネ	WASHER	
20	17104	1	シメネジ 437-40X6	SCREW 437X6	
21	2A-14-6	1	バインダー	BINDER	
22	17080	1	バインダートメナット	NUT	
23	17093	2	サラネジ 3.57	SCREW 3.57	
※24	17340	1	コテイハ	FIXED KNIFE	
※25	17338	1	コテイメスドメ	FIXED KNIFE STOPPER	
※26	8040	1	シメネジ 357-40X8	SCREW 357X8	
※27	17330	1	オクリジクザガネ	FEED SHAFT WASHER	
※28	17332	1	オクリジク	FEED SHAFT	
※29	17333	1	オクリジクカラー	FEED SHAFT COLLAR	
※30	17334	1	オクリヨウドウダイ	FEED ROCK BRACKET	
※31	17331	1	シメネジ 595-28X100	SCREW 595X100	
※32	17339	1	ハリイタウケダイ	NEEDLE PLATE BRACKET	
※33	6031	2	サラネジ 437-40X5.5	SCREW 437X5.5	
277RFS					
34	17073	1	オクリバ	FEED DOG	
35	17645C	1	オクリイタクミ	FEED PLATE ASSEMBLY	
36	17089	1	ハリイタ	NEEDLE PLATE	
277RBFS					
32	17554	1	ハリイタウケダイ	NEEDLE PLATE BRACKET	
34	17561	1	オクリバ	FEED DOG	
35	17645C	1	オクリイタクミ	FEED PLATE ASSEMBLY	
36	17089	1	ハリイタ	NEEDLE PLATE	
277RFSATC					
34	17073	1	オクリバ	FEED DOG	
35	17078C	1	オクリイタクミ	FEED PLATE ASSEMBLY	
36	17380	1	ハリイタ	NEEDLE PLATE	

※：イトキリ / THREAD TRIMMER

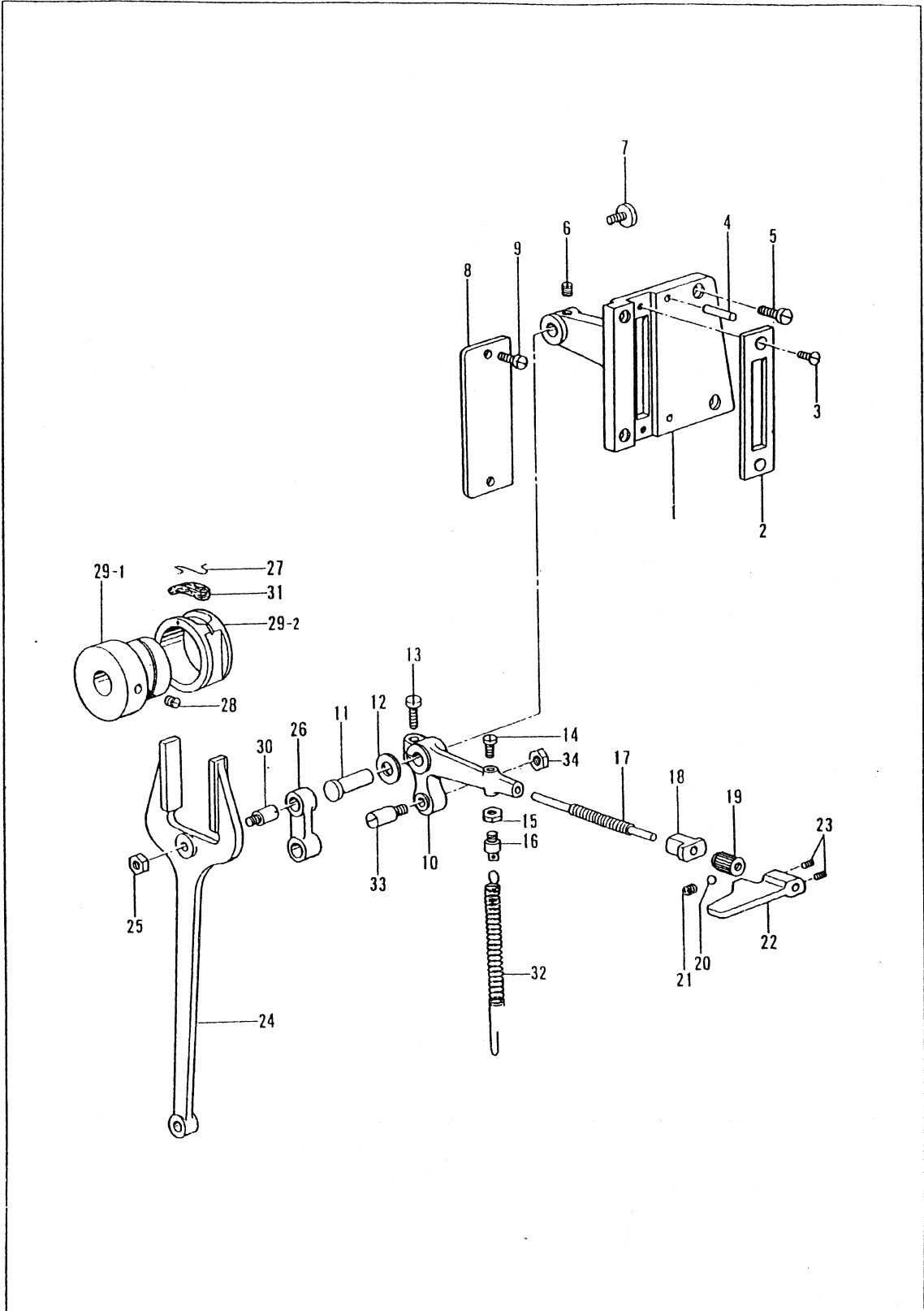
G2. 送り関係 / Feed mechanism



G2. 送り関係 / Feed mechanism

REF.NO	CODE	Q'TY	ヒンメイ	NAME OF PARTS	RMKS
277R					
1	17221	1	ハリイタ	NEEDLE PLATE	
2	6344	2	サラネジ 238-56X3	SCREW 238X3	
3	17223	2	シメネジ 357-40X11	SCREW 357X11	
4	17222	1	ハリイタウケダイ	NEEDLE PLATE BRACKET	
5	17224	1	ハリイタホジョイタ	NEEDLE PLATE SUB PLATE	
6	8100	4	シメネジ 357-40X6	SCREW 357X6	
7	17202	1	ベッドウワイタ	BED UPPER PLATE	
8	8016	4	サラネジ 357-40X5	SCREW 357X5	
9	17220	1	オクリバ 6	FEED DOG 6	
10	17232	1	シメネジ	SCREW	
11	17218	1	オクリダイ	SCREW FEED BRACKET	
12	17226	1	オクリドダイスベリイタ	FEED BRACKET SLIDE PLATE	
13	12347	2	シメネジ 3.4-36X6.5	SCREW 3.4X6.5	
14	17215A	1	オクリジク	FEED SHAFT	
15	17203	1	シリンダーカバー	CYLINDER COVER	
16	12113	2	サラネジ 3.4-36X4	SCREW 3.4X4	
17	17214	1	ジョウゲオクリジク	VERTICAL FEED SHAFT	
277RB					
1	17513	1	ハリイタ	NEEDLE PLATE	
2	7041	2	サラネジ 3.17-44X5.8	SCREW 3.17X5.8	
3	31092	4	シメネジ	SCREW	
4	17514	1	ハリイタウケダイ	NEEDLE PLATE BRACKET	
7	17502	1	ベッドウワイタ	BED UPPER PLATE	
8	8100	4	トメネジ 3.57-40X6.5	SET SCREW 3.57X6.5	
9	17512	1	オクリバ	FEED DOG	
10	17515	2	シメネジ	SCREW	
11	17510	1	オクリドダイ	FEED BASE	
12	17511	1	オクリドダイスベリイタ	FEED BRACKET SLIDE PLATE	
13	8100	2	トメネジ 3.57-40X6.5	SET SCREW 3.57X6.5	
14	17507	1	オクリジク	FEED SHAFT	
15	17516	1	シリンダー	CYLINDER	
17	17056	1	ジョウゲオクリジク	VERTICAL FEED SHAFT	

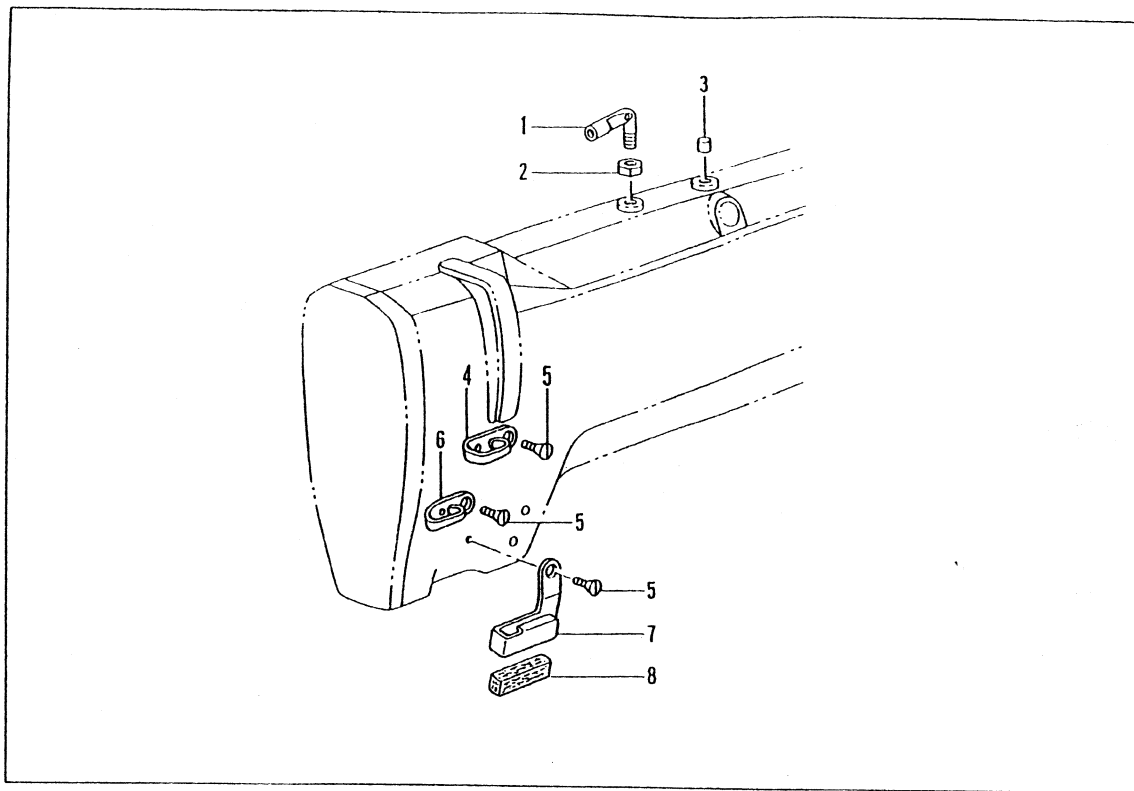
H. バック関係 / Reverse stitching mechanism



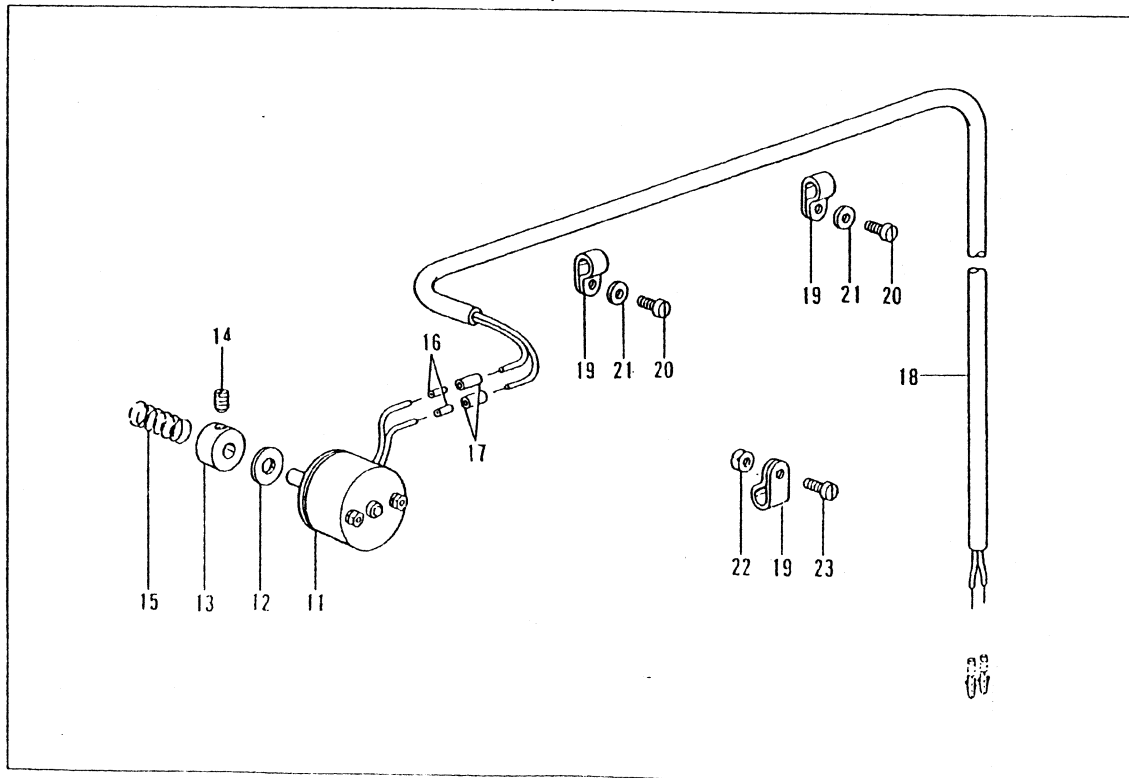
H. バック関係 / Reverse stitching mechanism

REF.NO	CODE	Q'TY	ヒンメイ	NAME OF PARTS	RMKS
	イトキリ / THREAD TRIMMER				
1	17054	1	オクリチョウセツダイ	FEED ADJUST BRACKET	
2	17058	1	オクリメモリイタ	STITCH LENGTH CONTROL PLATE	
3	17093	2	サラネジ 3.57	SCREW 3.57	
4	50174	2	テーパピン 4X20	TAPER PIN 4X20	
5	12361	4	シメネジ 516-32X6	SCREW 516X6	
6	17056	1	シメネジ 595-28X8	SET SCREW 595X8	
7	17060	1	シメネジ 635-24X11	SCREW 635X11	
8	17005	1	アームヨコカバー	ARM SIDE COVER	
9	8100	2	シメネジ 357-40X6	SCREW 357X6	
10	17103	1	オクリチョウセツ 6	FEED ADJUST 6	
11	17055	1	ピン	PIN	
12	17057	1	ザガネ	WASHER	
13	17053	1	ネジ	SCREW	
14	4019	1	シメネジ 5X12	SCREW 5X12	
15	4135	1	ナット 5	NUT 5	
16	17059	1	レバーバネウケネジ	SCREW	
17	17061	1	ピンネジ 7.14	PIN SCREW	
18	13417	1	オクリチョウセツパイプ	FEED ADJUST PIPE	
19	13416	1	ナット 7.14	NUT 7.14	
20	8158	1	ボール	BALL	
21	8157	1	バネ	SPRING	
22	18027	1	オクリチョウセツレバー	FEED ADJUST LEVER	
23	18028	2	トメネジ 5X5	SET SCREW 5X5	
24	17043	1	フタマタロッド	FORKED ROD	
25	8105	1	ナット 714-28	NUT 714-28	
26	17207	1	レンケツリンク	CONNECTING LINK	
27	10723	1	フェルトオサエ	FELT PRESSER	
28	10766	2	トメネジ 635-32X7	SET SCREW 635X7	
29	17102C	1	フタマタリンクオクリカムクミ	FORKED LINK FEED CAM ASSEMBLY	
29-1	17102	1	オクリカム 6	FEED CAM 6	
29-2	17040	1	フタマタリンク	FORKED LINK	
30	18014	1	ピンネジ 714-28X10	PIN SCREW 714X10	
31	17041	1	フェルト	FELT	
32	10806	1	ヒキバネ	SPRING	
33	17209	1	ピンネジ 7.14	PIN SCREW	
34	8105	1	ナット 714-28	NUT 714-28	

11. 糸調子関係 / Thread tension



12. 糸調子関係 / Thread tension



11. 糸調子関係 / Thread tension

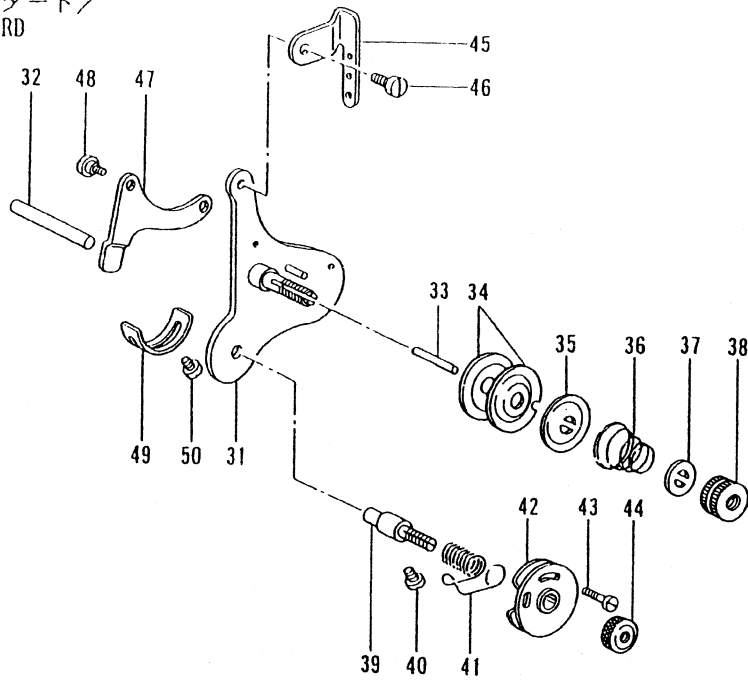
REF.NO	CODE	Q'TY	ヒンメイ	NAME OF PARTS	RMKS
1	11006	1	ウワフタイトアンナイ	UPPER COVER THREAD GUIDE	
2	13076-02	1	ナット 5.56	NUT 5.56	
3	15038	1	メンイタゴム	FACE PLATE RUBBER	
4	10682	1	アームイトアンナイ	ARM THREAD GUIDE	
5	10685	3	サラネジ 340-36X6	SCREW 340X6	
6	11160	1	アームイトアンナイ M	ARM THREAD GUIDE (M)	
7	10759-A	1	アームイトアンナイ D	ARM THREAD GUIDE (D)	
8	10760	1	アームイトアンナイフェルト	ARM THREAD GUIDE FELT	

12. 糸調子関係 / Thread tension

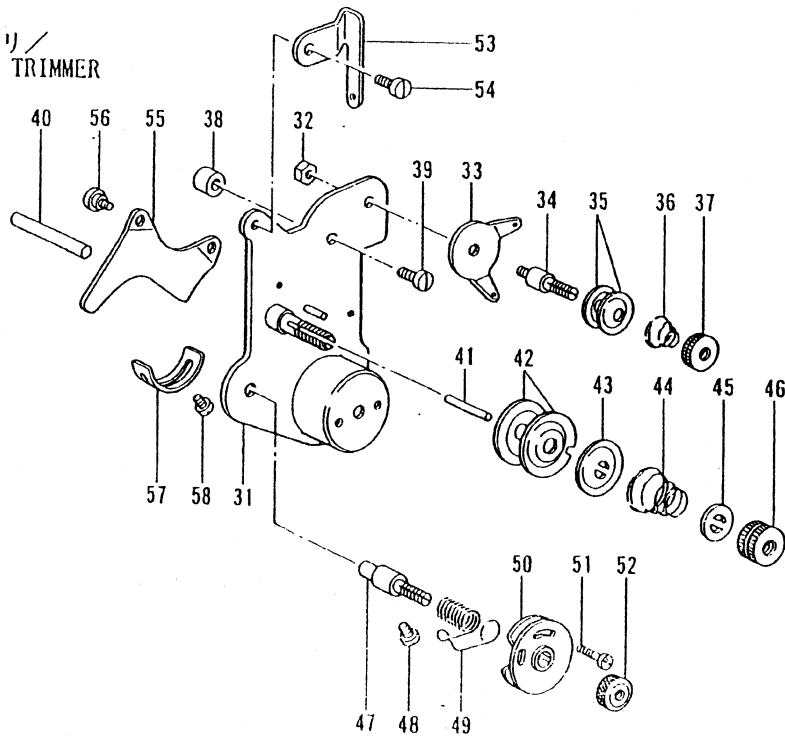
REF.NO	CODE	Q'TY	ヒンメイ	NAME OF PARTS	RMKS
11	30006	1	イトユルメンソレノイド	THREAD RELEASE SOLENOID	
12	30007	1	イトユルメバックিং	THREAD RELEASE PACKING	
13	30008	1	イトユルメカラー	THREAD RELEASE COLLAR	
14	10630	2	アナトメネジ 318-40X5	SET SCREW 318X5	
15	30009	1	コイルバネ	COIL SPRING	
16	30020	2	アッチャクスリーブ	SLEEVE	
17	30021	2	ゼツエンチューブ	INSULATION TUBE	
18	17369	1	ホゴチューブ 5	TUBE 5	
19	30022	3	ケーブルクランプ	CABLE CLAMP	
20	8040	2	シメネジ 357-40X8	SCREW 357X8	
21	30025	2	クランプザガネ	WASHER	
22	4137	1	ナット 4	NUT 4	
23	4124	1	サラネジ 4X10	SCREW 4X10	

13. 糸調子関係 / Thread tension

スタンダード /
STANDARD



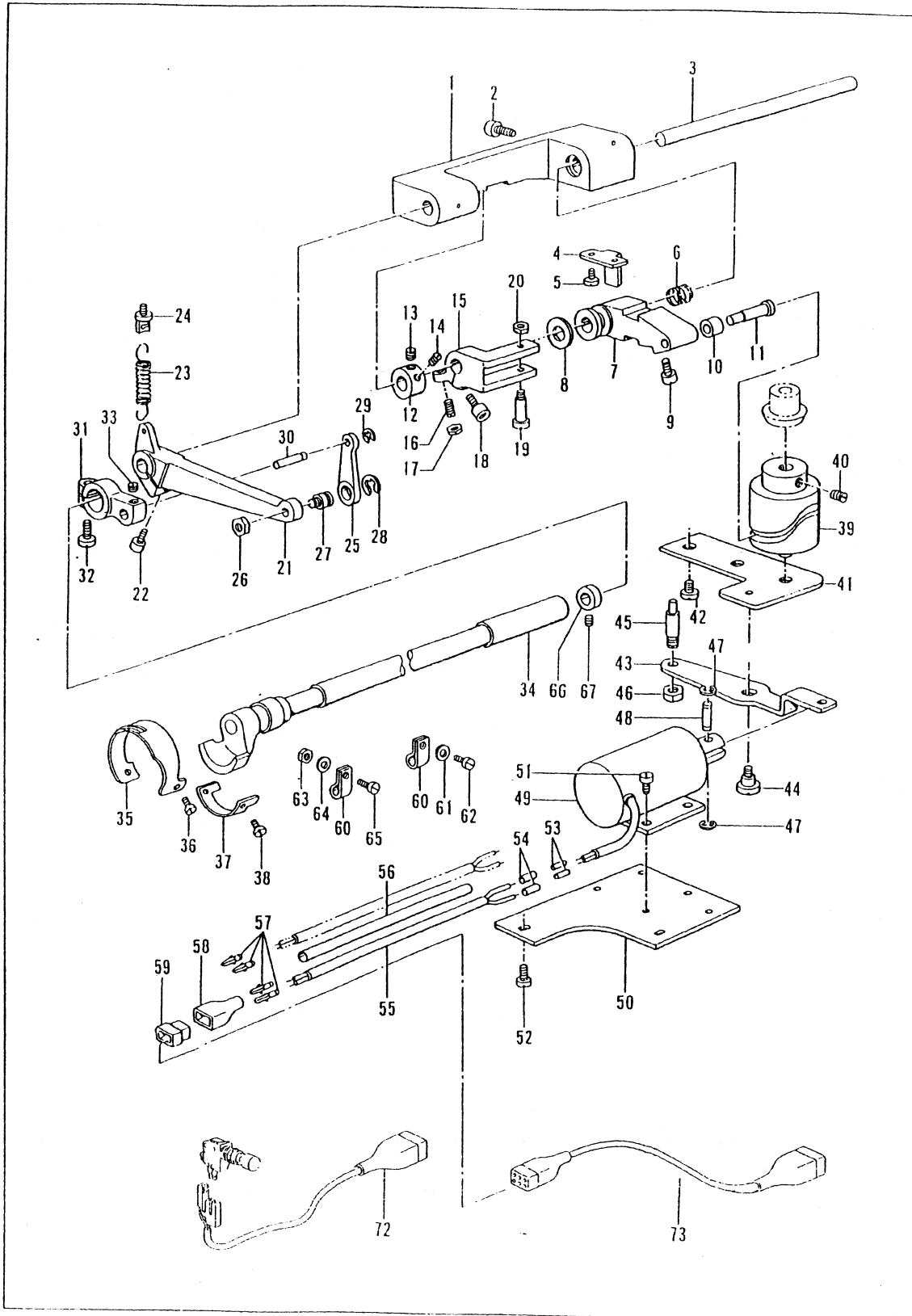
イトキリ /
THREAD TRIMMER



13. 糸調子関係 / Thread tension

REF.NO	CODE	Q'TY	ヒンメイ	NAME OF PARTS	RMKS
31	10675	1	ウワイトチョウシクミ	UPPER THREAD TENSION ASSEMBLY	
32	10720	1	イトユルメジク	THREAD RELEASE SHAFT	
33	10793	1	イトユルメピン	TENSION RELEASE PIN	
34	10691	2	イトチョウシサラ	THREAD TENSION DISK	
35	10692	1	イトチュウシサラ	THREAD TENSION DISK	
36	10693	1	イトチョウシバネ	THREAD TENSION SPRING	
37	28206	1	カラー	COLLAR	
38	37279	1	イトチョウシナット	THREAD TENSION NUT	
39	10792	1	イトチョウシボウ	THREAD TENSION STUD	
40	15007	1	シメネジ 357-40X10	SCREW 357X10	
41	10689	1	イトトリバネ	SPRING	
42	10694	1	イトトリバネアンナイ	SPRING GUIDE	
43	10695	1	シメネジ 238-80X6.5	SCREW 238X6.5	
44	10697	1	イトチョウシナット	THREAD TENSION NUT	
45	15062	1	イトカケ	THREAD GUIDE	
46	15055	1	シメネジ 4.37	SCREW 4.37	
47	10678	1	イトユルメレバー	THREAD RELEASE LEVER	
48	10679	2	ダンネジ 340-36X2	STUD SCREW 340X2	
49	10690	1	イトトリバネストップ	SPRING STOPPER	
50	10650	1	シメネジ 340-36X6	SCREW 340X6	
イトキリ / THREAD TRIMMER					
31	17377C	1	チョウシダイクミ	TENSION BASE ASSEMBLY	
32	10652	1	ナット 437-40	NUT 437-40	
33	38014	1	プリテンションイタ	PRETENSION PLATE	
34	20223	1	シタイタチョウシボウ	LOWER TENSION STUD	
35	20224	1	カラー	COLLAR	
36	20226-01	1	チョウシバネ S	TENSION SPRING (S)	
37	20225	1	チョウシナット	TENSION NUT	
38	30014	1	チョウシサラ	TENSION DISK	
39	15007	1	シメネジ 357-40X10	SCREW 357X10	
40	10720	1	イトユルメジク	THREAD RELEASE SHAFT	
41	10793	1	イトユルメピン	THREAD RELEASE PIN	
42	10691	2	イトチョウシサラ	THREAD TENSION DISK	
43	10692	1	チョウシサラオサエ	TENSION DISK PRESSER	
44	10693	1	イトチョウシバネ	THREAD TENSION SPRING	
45	28206	1	カラー	COLLAR	
46	37279	1	イトチョウシナット	THREAD TENSION NUT	
47	10792	1	イトチョウシボウ	THREAD TENSION STUD	
48	15007	1	シメネジ 357-40X10	SCREW 357X10	
49	10689	1	イトトリバネ	SPRING	
50	10694	1	イトトリバネアンナイ	SPRING GUIDE	
51	10695	1	シメネジ 238-80X6.5	SCREW 238X6.5	
52	10697	1	イトチョウシナット	THREAD TENSION NUT	
53	35727	1	イトカケ	THREAD HOOK	
54	15055	1	シメネジ 4.37	SCREW 4.37	
55	30010	1	イトユルメイタ	THREAD RELEASE PLATE	
56	10679	2	ダンネジ 340-36X2	STUD SCREW 340X2	
57	10690	1	イトトリバネストップ	SPRING STOPPER	
58	10650	1	シメネジ 340-36X6	SCREW 340X6	

J. 糸切り関係 / Thread trimmer mechanism

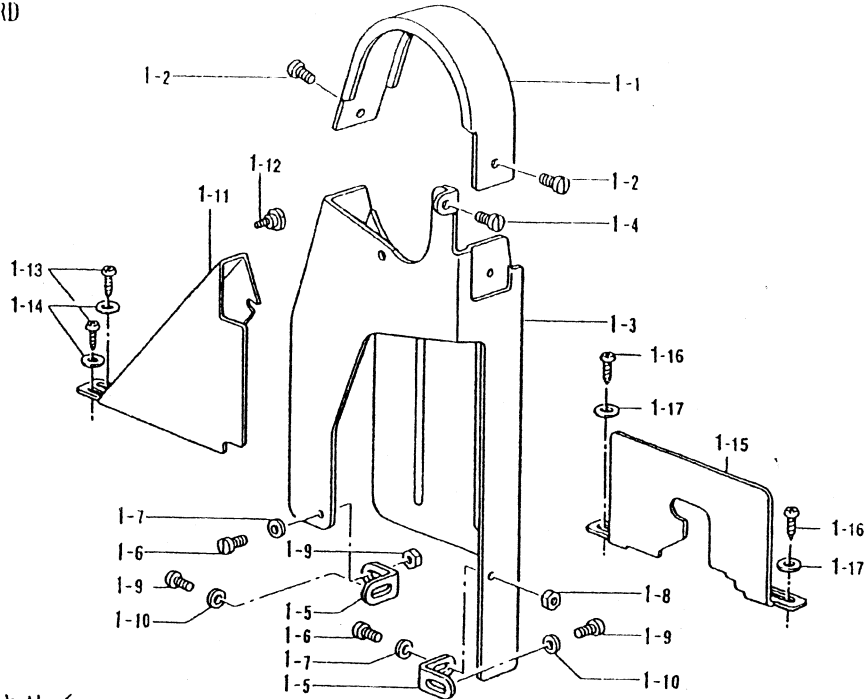


J. 糸切り関係 / Thread trimmer mechanism

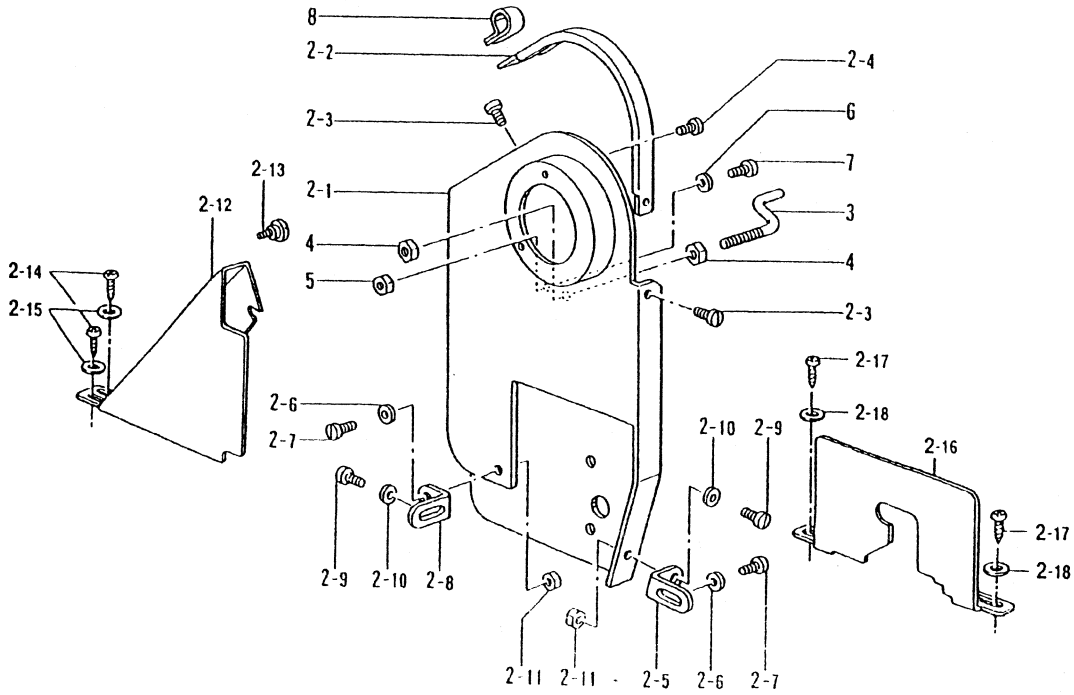
REF.NO	CODE	Q'TY	品名	NAME OF PARTS	RMKS
1	17348	1	メスクドウジクドダイ	KNIFE DRIVING SHAFT BASE	
2	31021	2	アナボルト 6X16	BOLT 6X16	
3	17349	1	メスクドウジク	KNIFE DRIVING SHAFT	
4	17344	1	イドウハストッパー	MOVABLE KNIFE STOPPER	
5	8040	2	シメネジ 357-4-X8	SCREW 357X8	
6	17354	1	ソレノイドモッドシバネ	SPRING	
7	17350	1	メスクドウレバー	KNIFE DRIVING LEVER	
8	17353	1	パッキン	PACKING	
9	6031-01	1	サラネジ 437-40X8	SCREW 437X8	
10	8145-02	1	レバーコロ	LEVER ROLLER	
11	17351	1	レバーコロピン	LEVER ROLLER PIN	
12	11947	1	カラー	COLLAR	
13	10566	1	トメネジ 635-32X5	SET SCREW 635X5	
14	10639	1	トメネジ 635-32X8	SET SCREW 635X8	
15	17352	1	メスクランクウケ	KNIFE CRANK GUIDE	
16	4134	1	トメネジ 5X13	SET SCREW 5X13	
17	4135	1	ナット 5	NUT 5	
18	18065	1	アナボルト 5X14	BOLT 5X14	
19	50137	1	シメネジ 476-28X21	SCREW 476X21	
20	10813	1	ナット 476-28	NUT 476X28	
21	17363	1	メスクドウジクレンカン	KNIFE DRIVING SHAFT CONNECTING ROD	
22	18065	1	アナボルト 5X14	BOLT 5X14	
23	17364	1	モッドシバネ	SPRING	
24	17365	1	バネカケ	SPRING HOOK	
25	17366	1	イドウハロッド	MOVABLE KNIFE ROD	
26	13076	1	ナット 5.56	NUT 5.56	
27	18343	1	ダンネジ 5.56	STUD SCREW 5.56	
28	31094	1	トメワ E5	STOP RING E5	
29	4839	1	トメワ	STOP RING	
30	17368	1	イドウハレバーピン	MOVABLE KNIFE LEVER PIN	
31	17367	1	イドウハレバー	MOVABLE KNIFE LEVER	
32	10532	1	シメネジ 396-40X9	SCREW 396X9	
33	2067	1	トメネジ 437-40X6	SET SCREW 437X6	
34	17343	1	イドウハウケジク	MOVABLE KNIFE SHAFT	
35	17346	1	イドウハ	MOVABLE KNIFE	
36	17342	1	イドウハトメ	MOVABLE KNIFE STOPPER	
37	17345	1	イドウハウケ	MOVABLE KNIFE BRACKET	
38	17342	1	イドウハウケトメ	MOVABLE KNIFE BRACKET STOPPER	
39	17347	1	クドウカム	DRIVING CAM	
40	140409	1	トメネジ 635-28X9	SET SCREW 635X9	
41	17314	1	タテジクガイド	LENGTH SHAFT GUIDE	
42	12418	2	シメネジ 516-32X14	SCREW 516X14	
43	17358	1	キリカエイタ	SELECTOR PLATE	
44	31088	1	ダンネジ	STUD SCREW	
45	17359	1	シメネジ 714-28X12	SCREW 714X12	
46	8105	1	ナット 714-28	NUT 714-28	
47	30124	2	トメワ E25	STOP RING E25	
48	30105	1	プランジャーピン	PLUNGER PIN	
49	30102	1	ソレノイド(24V)	SOLENOID(24)	
50	17357	1	ソレノイドトリツケイタ	SOLENOID SETTING PLATE	
51	30122	4	シメネジ 3X6	SCREW 3X6	
52	6031	3	サラネジ 437-40X8	SCREW 437X8	
53	30020	2	アッチャクスリーブ	SLEEVE	
54	30021	2	ゼツエンチューブ	INSULATION TUBE	
55	17370	1	イトキリコード	THREAD TRIMMER CORD	
56	17371	1	ホゴチューブ 7	TUBE 7	
57	30186	4	コネクタピン (オス)	CONNECTOR PIN (MALE)	
58	30151	1	コネクタキャップ 6PA	CONNECTOR CAP (6PA)	
59	30185	1	コネクタプラグ 6P	CONNECTOR (PLUG)	
60	30022	2	コードクランプ	CORD CLAMP	
61	30025	1	ザガネ 3.5	WASHER	
62	8040	1	シメネジ 357-40X8	SCREW 357X8	
63	31206	1	ナット 4	NUT 4	
64	31207	1	ザガネ 4	WASHER 4	
65	30107	1	シメネジ M4	SCREW M4	
66	17031	1	シタジクカラー	LOWER SHAFT COLLAR	
67	7018	2	トメネジ 437-40X2	SET SCREW 437X2	
72	30197	1	スイッチコードクミ	SWITCH CORD ASSEMBLY	
73	30149	1	スイッチコードクミ	SWITCH CORD ASSEMBLY	

K. ベルトカバー関係(オプション) / Belt cover <Option parts>

スタンダード /
STANDARD



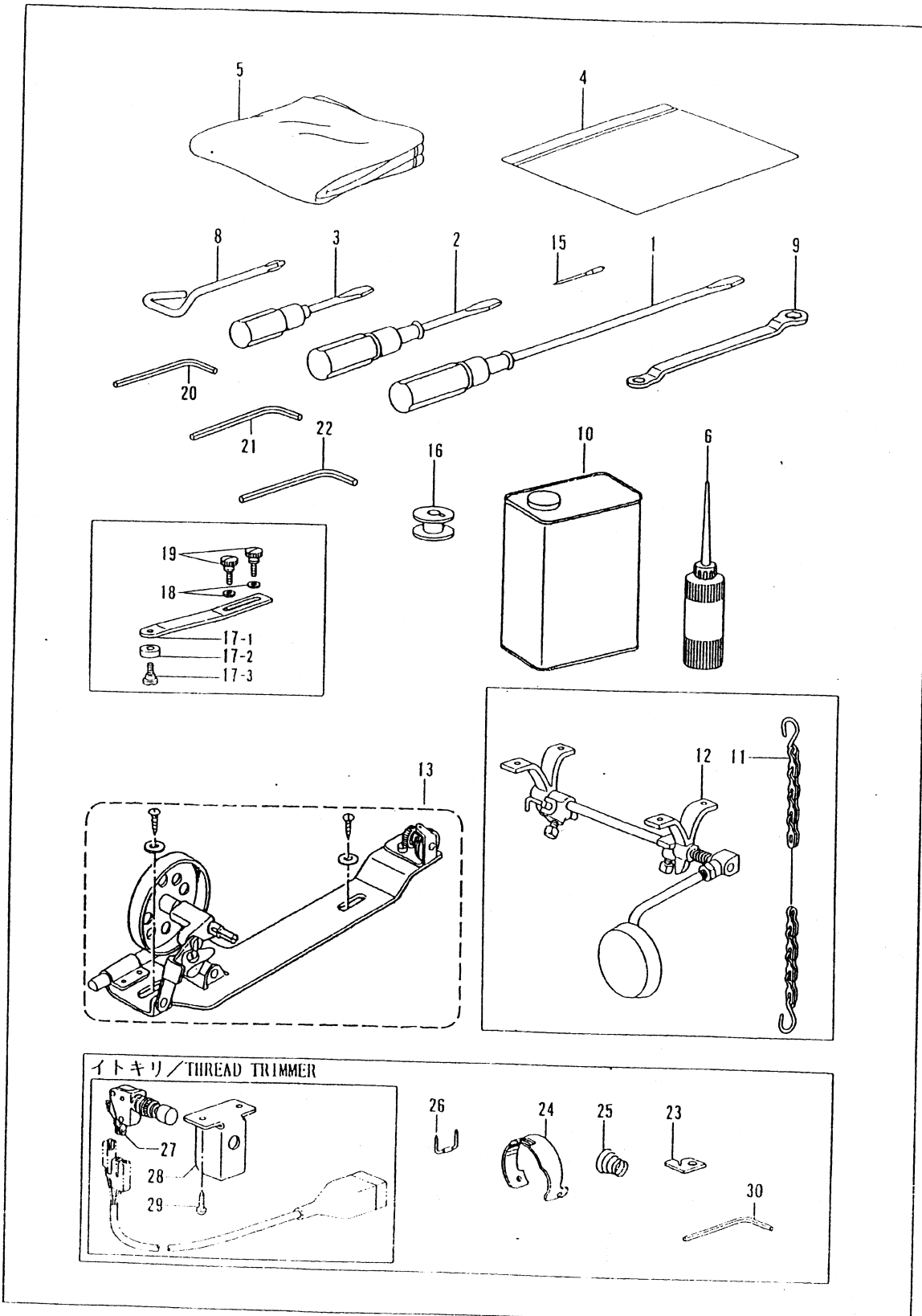
イトキリ /
THREAD TRIMMER



K. ベルトカバー関係(オプション) / Belt cover <Option parts>

REF.NO	CODE	Q'TY	ヒンメイ	NAME OF PARTS	RMKS
1	13425C	1	ベルトカバー	BELT COVER	
1-1	13426	1	ベルトカバー U	BELT COVER (U)	
1-2	10559	2	シメネジ 516-32X14	SCREW 516X14	
1-3	13425	1	ベルトカバー ホンタイ	BELT COVER BODY	
1-4	10559	1	シメネジ 450-32X8	SCREW 450X8	
1-5	13427	2	ベルトカバートメカナグ	STOPPER PLATE	
1-6	14024	2	シメネジ 357-40X6	SCREW 357X6	
1-7	16287	2	ザガネ	WASHER	
1-8	50103	2	ナット 4.76-32	NUT 4.76-32	
1-9	10561	2	シメネジ 437-32X6	SCREW 437X6	
1-10	11142	2	ザガネ	WASHER	
1-11	13428	1	ベルトガードホジョガード	GUARD	
1-12	11830	1	ツマミネジ	THUMB SCREW	
1-13	15081	2	モクネジ	WOOD SCREW	
1-14	16287	2	ザガネ	WASHER	
1-15	13429	1	ベルトガードホジョイタ	SUPPORTING PLATE	
1-16	15081	2	モクネジ	WOOD SCREW	
1-17	16287	2	ザガネ	WASHER	
イトキリ / THREAD TRIMMER					
2	17374C	1	ベルトカバークミ	BELT COVER ASSEMBLY	
2-1	17374	1	ベルトカバー	BELT COVER	
2-2	30165	1	ベルトカバー U	BELT COVER (U)	
2-3	12418	2	シメネジ 516-32X14	SCREW 516X14	
2-4	11162	2	シメネジ 3.40-36	SCREW 3.40-35	
2-5	12294-4	1	ベルトカバートメカナグ	STOPPER PLATE	
2-6	16287	2	ザガネ	WASHER	
2-7	14024	2	シメネジ 437-32X6	SCREW 437X6	
2-8	13427	1	ベルトカバートメカナグ	STOPPER PLATE	
2-9	10561	2	シメネジ 476-40X6	SCREW 476X6	
2-10	16287	2	ザガネ	WASHER	
2-11	50103	2	ナット 476-32	NUT 476-32	
2-12	17335	1	ベルトガードホジョガード	GUARD	
2-13	11830	1	ツマミネジ	THUMB SCREW	
2-14	15081	2	モクネジ	WOOD SCREW	
2-15	16287	2	ザガネ	WASHER	
2-16	13429	1	ベルトガードホジョイタ	SUPPORTING PLATE	
2-17	15081	2	モクネジ	WOOD SCREW	
2-18	16287	2	ザガネ	WASHER	
3	30168	1	ケンシュツキササエ	SYNCHRONIZER SUPPORT	
4	50409	2	ナット 6	NUT 6	
5	31206	1	ナット 4	NUT 4	
6	31208	1	バネザガネ 4	SPRING WASHER 4	
7	30046	1	シメネジ 4X4	SCREW 4X4	
8	31613	1	コードクランプ	CORD CLAMP	
277RBFS, -RB					
1	17528C	1	ベルトカバー	BELT COVER	

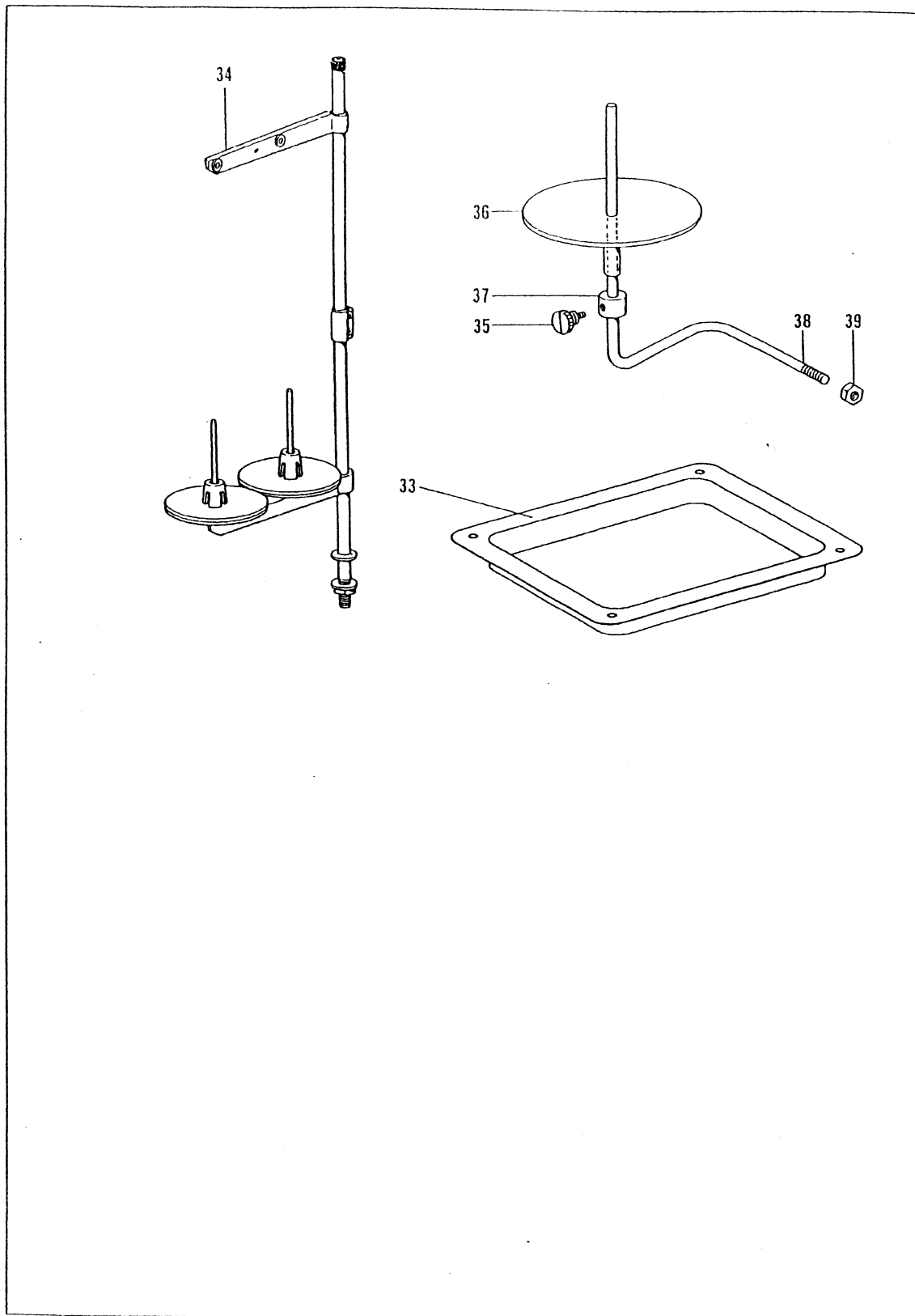
L1. 付属品関係 / Accessories



L1. 付属品関係 / Accessories

REF.NO	CODE	Q'TY	ヒンメイ	NAME OF PARTS	RMKS
1	8118	1	ドライバー	DRIVER	
2	8120	1	ドライバー	DRIVER	
3	8121	1	ドライバー	DRIVER	
4	8132-A	1	フゾクヒンポリフクロ	VINYL BAG	
5	8124	1	トウブカバー	HEAD COVER	
6	8125	1	ポリオイラー	OILER	
8	8180	1	＋ドライバー	DRIVER	
9	10748	1	メガネレンチ	WRENCH	
10	11193	1	オイルカン	OIL CAN	
13	10734	1	イトマキキクミ	BOBBIN WINDER ASSEMBLY	
20	11969	1	6 カクレンチ 2.5	HEXAGONAL WRENCH 2.5	
21	11487	1	6 カクレンチ 3	HEXAGONAL WRENCH 3	
22	15571	1	6 カクレンチ 4	HEXAGONAL WRENCH 4	
11	17082	1	クサリ	CHAIN	
12	17081	1	ヒザアゲセット	KNEE LIFTER SET NEEDLE DPX17	
277R, -RB					
15	N0118	3	ミシンハリ DPX17#18	NEEDLE DPX17 (#18)	
17	17227C	1	ジョウギイタクミ	GUIDE PLATE ASSEMBLY	
17-1	17227	1	ガイドイタ	GUIDE PLATE	
17-2	17228	1	ガイドローラ	GUIDE ROLLER	
17-3	17229	1	ダンネジ	STUD SCREW	
18	30025	2	ザガネ 3.5	WASHER 3.5	
19	7047	2	ツマミネジ 357-40X12	SCREW 357X12	
277RFS, -RBFS, -RFSATC					
15	N0116	3	ミシンハリ DPX17#16	NEEDLE DPX17 (#16)	
277RFS, -R					
16	17035	6	ボビン	BOBBIN	
277RBFS, -RB					
16	18034	6	ボビン	BOBBIN	
277RFSATC					
16	17320	6	ボビン	BOBBIN	
23	17340	1	コテイハ	FIXED KNIFE	
24	17346	1	イドウハ	MOVABLE KNIFE	
25	20226-02	1	チョウシバネ L	TENSION SPRING (L)	
26	30194	2	ステップル	STAPLE	
27	30195	1	スイッチ	SWITCH	
28	30196	1	スイッチカナグ	SWITCH BRACKET	
29	15081	2	モクネジ 4	SCREW 4	
30	10747	1	6 カクレンチ 1.6	HEXAGONAL WRENCH 1.6	

L2. 付属品関係 / Accessories



277RFS, -RBFS

REF.NO	CODE	Q'TY	ヒンメイ	NAME OF PARTS	RMKS
33	17037	1	アブラウケ	OIL PAN	
34	35254	1	イトタテセット	THREAD STAND	
277RFS, -RBFS					
35	7047	1	ツマミネジ 357-40X12	SCREW 357X12	
36	13260	1	テープウケイタ	TAPE STAND	
37	13261	1	テープウケイタカラー	TAPE STAND COLLAR	
38	13263	1	テープウケイタボウ	TAPE STAND BAR	
39	13264	1	テープウケイタボウナット	TAPE STAND BAR NUT	

From the library of: Diamond Needle Corp

